

Nastratrice automatica a formato fisso
Automatic uniform size carton sealing machine
Machine d'emballage automatique à dimension uniforme
Automatische Verpackungsmaschine mit fixem Format
Precintadora automática de formato fijo



- Controllo di fine/rottura nastro tramite PLC /Opzionale
- Low tape/no tape sensor device (Optional)
- Systeme de controle fin/rupture ruban (Option)
- Kontrollsystem für Band-Ende/Band-Unterbruch (Option)
- Sistema de control Fin/Rotura cinta (Opcional)



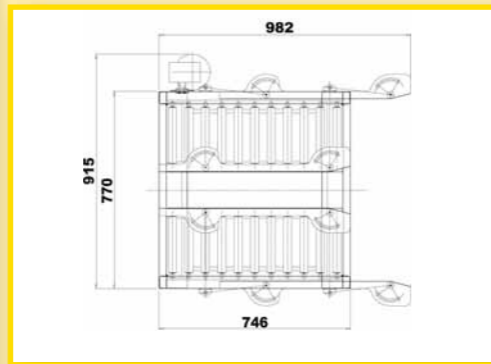
- AG21 Selettore distanziatore a tappeto motorizzato con temporizzatore
- AG21 Motorized indexing unit with timer control
- AG21 Centreur à tapis motorisé avec temporisateur
- AG21 Beschickungsvorrichtung mit motorisiertem Teppich mit Zeitrelais
- AG21 Selector de alimentacion motorizado con temporizador



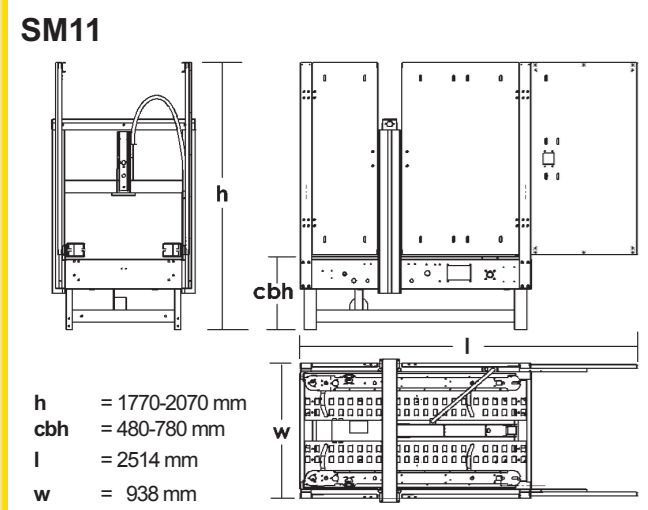
- Trasportatori motorizzati a tappeto
- Belt motorized transport systems
- Systemes de transporte motorisés à tapis
- Motorisierte Teppichtransportsysteme
- Sistemas de transporte motorizados a cinta



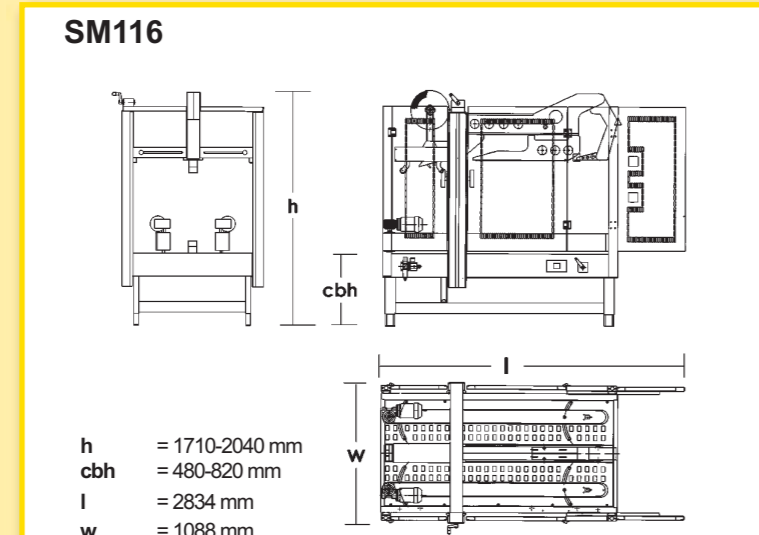
- K11S -Unità nastrante in larghezza 50 mm silenziosa
- K11S - Silent Taping head width 50mm
- K11S - Unité d'enrubannage en largeur 50 mm. silencieuse
- K11S - Verschlisseinheit, 50mm Breite, geräuschlos
- K11S -Unidad encintadora silenciosa, ancho 50 mm



- Dimensione di ingombro selettore/distanziatore AG21
- Overall dimension selector/spacer AG21
- Dimensions d'encombre sélecteur/séparateur AG21
- Flaechenabmessungen Waehler/Beschickungsvorrichtung AG21
- Dimensiones alimentador AG21



h = 1770-2070 mm
 cbh = 480-780 mm
 l = 2514 mm
 w = 938 mm



h = 1710-2040 mm
 cbh = 480-820 mm
 l = 2834 mm
 w = 1088 mm

Caratteristiche tecniche
Specifications
Caractéristique techniques
Technische Eigenschaften
Caracteriticas técnicas

Dimensioni delle scatole
 Box dimensions
 Dimensions des boîtes
 Kartonabmessungen
 Dimensiones de las cajas

SM11+K11/K12		
	MIN	MAX
l	200	600
h	120	600
SM11/4S+K11/30		
	MIN	MAX
l	200	600
w	105	500
h	60	560
SM116+K12		
	MIN	MAX
l	300	900
w	150	650
h	150	700

- Potenza motore SM11/4 - SM11 Kw 0,180
Potenza motori SM116 Kw 0,240
- SM11/4-SM11 Motor power = Kw 0,180
SM116 Motors power = Kw 0,240
- Puissance du moteur SM11/4-SM11 = Kw 0,180
Puissance du moteur SM116 = Kw 0,240
- Motorleistung SM11/4-SM11 = Kw 0,180
Motorleistung SM116 = Kw 0,240
- Potencia del motor SM11/4-SM11 = Kw 0,180
Potencia del motor SM116 =Kw 0,240

	K11
A	410 mm max
B	50 mm
C	76 mm

	K12
A	410 mm max
B	75 mm
C	76 mm

Produzione
 Output
 Production
 Leistung
 Producción

Produzione media Average output Production moyenne Leistung Producción media	SM11 SM11/4	900
Produzione media Average output Production moyenne Leistung Producción media	SM116	500

SIAT S.p.A. Via Puecher, 22 - 22078 Turate (CO) Italy • Tel +39.02.964951 • Fax +39.02.9689727
 www.siat.com • siat@siat.com

SM11/4
SM11
SM116



220-380-440V	Trifase 3 Phase tri-phasé 3-phasing Trifásico	220-240V	Monofase Single phase Mono-phasé 1- phasing Monofásico
280 Watt (SM11) 460 Watt (SM116)	Assorbimento elettrico Electrical input Absorption électrique Elektrische Aufnahme Absorción eléctrico		

Consumo aria Air consumption Consommation air comprimé Druckluftverbrauch Consumo de aire	3 lt./ciclo 3 lt./cycle 3 lt./cycle 3 Lt./Zyklus 3 lt./ciclo	
---	--	--

Accessori - Optionals - Accessoires - Zubehör - Accesorios

AS80 Set gambe più alte (600mm) Higher legs (600mm) Piedes plus hauts (600mm) Höhere Füße (600mm) Juego de patas altas (600mm)		AS77 Set ruote Casters Roues Satz Umlaufräder Set ruedas	
---	--	---	--

HD50-1-2-3
 Rulliera motorizzata ad accumulo
 Motorized roller conveyors
 Plans à rouleaux motorisé
 Motorisierte Rollenbahnen
 Tramo de rodillos motorizado

RN/RG
 Piani a rulli idler
 Roller conveyor
 Plans à rouleaux
 Rollenbahnen
 Tramo de rodillos

Cod. pubbl.: SBC0018333

SM11/4 Nastratrice automatica a formato fisso
SM11 Automatic uniform size carton sealing machine
SM116 Machine d'emballage automatique mono-format
 Automatische Verpackungsmaschine mit fixem Format
 Precintadora automática de formato fijo

Nastratrice automatica a formato fisso
Automatic uniform size carton sealing machine
Machine d'emballage automatique à dimension uniforme
Automatische Verpackungsmaschine mit fixem Format
Precintadora automática de formato fijo

- Manovella di regolazione salita/discesa unità nastrante superiore
- Handle to adjust the top taping unit ascent/descent
- Poignées de réglage de la montée/descente de l'unité d'enrubannage supérieure
- Handgriff zur Verstellung des Aufstiegs/Abstiegs der oberen Verschleißeinheit
- Manivela regulación subida/descenso unidad precintadora superior

- Pannelli di protezione in metallo
- Metal safety protection panels
- Protections métalliques
- Metallgitter gegen Unfälle
- Paneles de protección en metal

- Rulliera estensibile ad accumulo (opzionale)
- Modular extensible conveyor for cartons accumulation (optional)
- Convoyeur extensible modulaire pour l'accumulation des cartons (option)
- Ausziehbare modulare Rollenbahn für Kartonansammlung (Option)
- Plano extensible modular por la acumulación de las cajas (opcion)

- Regolatore di pressione pneumatico
- Air-pressure regulator
- Régulateur de pression pneumatique
- Druckregler
- Regulador de presión neumático

- Interruttore magnetotermico ON/OFF a 24Volt
- ON/OFF 24Volt magneto-thermic switch
- Interrupteur magneto-thermique ON/OFF à 24Volt
- 24 Volt magnetothermische Schalter ON/OFF
- Interruptor magnetotérmico ON/OFF

- AG21 Selettore distanziatore (Opzionale)
- AG21 Indexing unit (Optional)
- AG21 Centreur (Optional)
- AG21 Beschickungsvorrichtung (Option)
- AG21 Selector de alimentacion (Opcion)

- Manovella regolazioni apertura/chiusura cinghie di trascinamento
- Handle to adjust the driving belts opening/closing
- Poignée de réglage de l'ouverture/fermeture des motorisations latérales
- Handgriff zur Verstellung der Eröffnung / Verschluss der seitlichen Antriebsriemen
- Manivela regulación apertura/cierre motores laterales

- Motorizzazioni standard SM11 altezza 75mm- SM11/4 altezza 50mm-SM116 altezza 100mm
- Standard motorization SM11 height 75mm- SM11/4 height 50mm-SM116 height 100mm
- Système d'entraînement standard SM11 hauteur 75mm - SM11/4 hauteur 50mm - SM116 hauteur 100mm
- Standard Antriebe SM11, 75mm - SM11/4, 50mm-SM116, 100mm Hoehe
- Motorizaciones standard SM11, altura 75mm - SM11/4, altura 50 mm - SM116, altura 100mm

- Pulsante stop Emergenza a ritenuta
- Emergency stop button
- Poussoir arrêt d'urgence
- Notfalldruckknopf
- Pulsante stop emergencia a retención

- Trasportatori motorizzati ad accumulo (Opzionale)
- Motorized transport systems for cartons accumulation (Optional)
- Systèmes de transport motorisés pour l'accumulation des cartons (Option)
- Motorisierte Transportsysteme für Kartonansammlung (Option)
- Sistemas de transporte motorizados por la acumulación de las cajas (Opcion)

- Sistema di ripiegatura delle falde superiore in automatico
- Automatic top flaps folding device
- Fermeture des rabats supérieures en automatique
- Automatische Biegung und Verschluss der oberen Falten
- Control y cierre de las solapas superiores en automático

SM11/4-SM11-SM116

- **In versione SM11/4** con componenti unità nastrante superiore, direttamente posizionati sulle spalle superiori della macchina, per la chiusura di scatole di piccole dimensioni (vedi tabella allegata)
- **Model SM11/4** with top taping head component, directly placed on the upper shoulders of the machine, for the closing of small boxes (see attached table)
- **Le model SM11/4** avec unités d'enrubannages supérieures positionnées directement sur la partie supérieure de la machine, pour fermer boîtes de petit dimensions (voir fiche jointe)
- **Ausführung SM11/4** mit den Bestandteilen der oberen Verschleseinheit direkt gebaut auf der oberen Schulter der Maschine, zum Verschluss von Kartons mit kleine Abmessungen (siehe anliegende Tabelle)
- En la **version SM11/4** con componentes unidad encintadora superior, directamente posicionados sobre los hombros superiores de la maquina, por el cierre de cajas de pequeñas dimensiones (vease el cuadro adjunto)

- **In versione SM11-inox** macchina adatta nel caso di utilizzo in ambienti con alto tasso di umidità o a contatto con sostanze corrosive. Ad esclusione delle parti in plastica, tutti i componenti della macchina sono realizzati in inox.
- **Model SM11-inox** machine to be used in high humidity environments or in contact with corrosive. Except for plastic parts, all components are in stainless steel.
- **Le model SM11-INOX** pour usage en milieu très humide et en contact avec substances corrosives. Sauf les parties en plastique tous les composants de la machine sont en acier inoxydable.
- **Ausführung SM11-INOX**, die geeignet ist, in besonderfeuchten Raeumen zu arbeiten, und die mit korrosiven Materialien in Verbindung treten. Ausser aller Kunststoffteilen, alle die anderen Maschinenteile sind inox hergestellt.
- En la **version SM11-inox** maquina apta en el caso de empleo en entornos con alta tasa de humedad o a contacto con sustancias corrosivas. A exclusión de las partes de plástico, todos los componentes de la maquina son realizados en inoxidable.

- **In versione SA11** con colonne provviste di cilindri pneumatici per la movimentazione della testata superiore, facilita la regolazione altezza scatole e velocizza il cambio nastro sulla unità nastrante inferiore
- **Model SA11** column equipped with pneumatic cylinders to handling the upper head, which helps the box height adjustment and speed up the tape exchange on the lower taping head.
- **Le model SA11** avec cylindres pneumatiques sur les colonnes pour le mouvement de la tête supérieure qui permet une réglage plus facile de l'hauteur des boîtes ainsi que une change plus rapide du ruban adhésif sur l'unité d'enrubannage inférieure.
- **Ausführung SA11** mit Saeulen, die mit pneumatischen Zylinder ausgeruestet sind, die den oberen Kopf bewegen, und die, die Verstellung der Kartonhoehe erlauben. Diese erlauben auch den Klebebandersatz auf der unteren Einheit
- En la **version SA11** con columnas equipadas con cilindros neumaticos para mover el grupo superior, facilita el ajuste de la altura de las cajas y acelera el cambio de la cinta sobre la unidad encintadora inferior

- **In versione SM116** macchina predisposta per la chiusura di scatole di medio e grande formato (vedi tabella allegata) standard fornita con unità nastranti K12 per nastri da 75mm di larghezza.
- **Model SM116** machine designed for the medium and big sizes box closing (see attached table) standard supplied with taping heads K12 for tape 75mm width.
- **Le model SM116** pour la fermeture des boîtes avec moyen et grand dimensions (voir fiche jointe) avec installation standard des unités d'enrubannages K12 pour ruban adhésif de 75 mm. de largeur.
- **Ausführung SM116:** Maschine, die zum Verschluss von Kartons von mittlerem und grosserem Format vorgesehen wird. (Siehe anliegende Tabelle) Maschine, die standard mit Verschleseinheit K12 fuer 75mm Klebebandbreite ausgeruestet wird.
- En la **version SM116** maquina predispueta por el cierre de cajas de mediano y gran formato (vease el cuadro adjunto), enviada con unidades encintadoras K12 por cintas de 75mm de ancho



- Braccio portarotolo per bobine Ø 350mm
- Arm core for reel Ø 350mm
- Bras porte-rouleau pour bobine Ø 350mm
- Rollenhalt für Spulen Ø 350mm
- Brazo porta-rollo para bobinas Ø 350mm

